
	<p style="text-align: center;">TERMO DE REFERÊNCIA FONTE DE RECURSO:</p> <p style="text-align: center;">Contrato de Gestão nº 03/2021 – Secretaria da Cultura, Economia e Indústria Criativas do Estado de São Paulo – Museu do Futebol.</p>	
<p>Núcleo: Diretoria Técnica</p>	<p style="text-align: right;">DATA DE EMISSÃO 13/11/2023</p>	
<p>Assunto: AQUISIÇÃO DE EQUIPAMENTO DE ILUMINAÇÃO PARA A RENOVAÇÃO DA EXPOSIÇÃO PRINCIPAL DO MUSEU DO FUTEBOL - LOTE 5</p>		

1. OBJETIVO:

Aquisição de equipamentos de iluminação para a renovação da exposição de longa duração do Museu do Futebol.

Lote 5 – Projetores fixos e orientáveis, com LED integrado, conforme modelos e quantidades descritos neste TR.

1.1 Contratante/ Local de entrega:

IDBRASIL CULTURA, EDUCAÇÃO E ESPORTE

CNPJ: 10.233.223/0001-52

MUSEU DO FUTEBOL

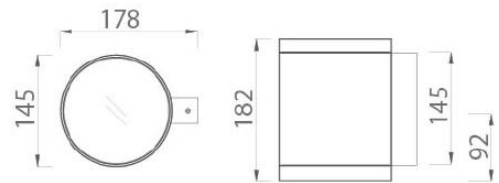
Praça Charles Miller, s/n - Pacaembu – Centro

CEP 01234-010 – São Paulo – SP

2. ESPECIFICAÇÕES TÉCNICAS

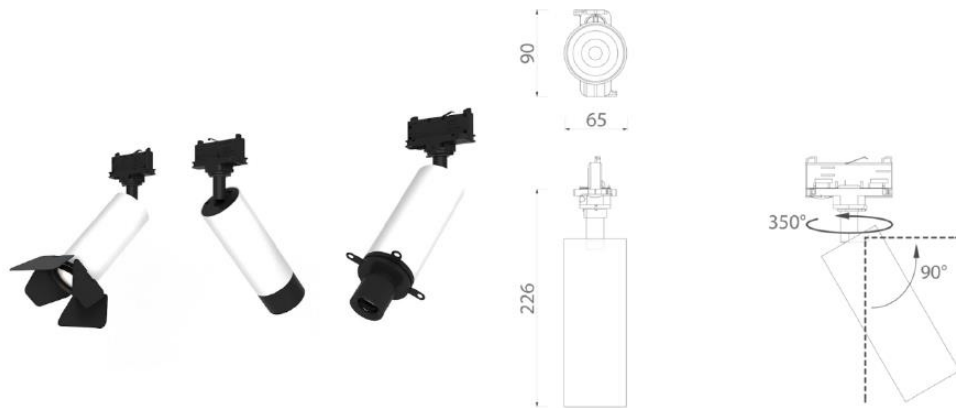
As luminárias devem atender às especificações técnicas definidas pela *lighting designer* Fernanda Carvalho, conforme os seguintes quadros:

PR1
grande área,
escadas rolantes
e saída



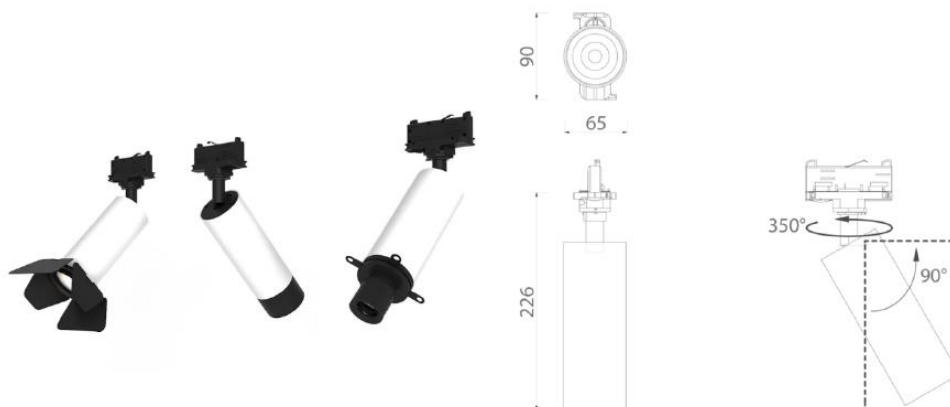
	DESCRIÇÃO			QUANTIDADE
LUMINARIA	Projetor arandela fixa de sobrepor com fecho assimétrico e indireto. Aplicação em parede através de bucha e parafuso. Driver integrado, Corpo em alumínio usinado, acabamento em pintura eletrostática poliéster microtexturizada. Óptica em Policarbonato metalizado, difusor em vidro cristal temperado.			11
	FABRICANTE	MODELO	FIXAÇÃO	
	LightSource	VENUS-WALL-U lente RASY	sobrepor na lateral do pilar	
	TAMANHO	IP	ACABAMENTO	ACESSORIO
	178 x 145 x 182mm	20	grafite	kit para instalação
FONTE DE LUZ	TIPO	TEMPERATURA DE COR	POTENCIA	FLUXO
	LED integrado	3000K	24w	3593m
	FACHO	CRI	VIDA ÚTIL	QUANTIDADE
	assimétrico	>80	L90 56.000h	-
DRIVER	DESCRIÇÃO		PROTOCOLO CONTROLE	
	integrado ao corpo da luminária		ON-OFF	
	TENSÃO DE REDE			QUANTIDADE
	240V			-

PR2
grande área e
saída



	DESCRIÇÃO			QUANTIDADE
LUMINARIA	Projetor orientável com acessórios diversos e adaptador para trilho eletrificado. Corpo em alumínio usinado, acabamento em pintura eletrostática poliéster microtexturizado fosco. Óptica em PMMA.			24
	FABRICANTE	MODELO	FIXAÇÃO	
	lightsource	Nix-art	trilho eletrificado Onetrack	
	TAMANHO	IP	ACABAMENTO	ACESSORIO
	Ø65 x 226mm	40	Grafite	barndoor + portagel + honeycomb
FONTE DE LUZ	TIPO	TEMPERATURA DE COR	POTENCIA	FLUXO
	Led Integrado	3000K	24W	3593lm
	FACHO	CRI	VIDA ÚTIL	QUANTIDADE
	40°	>90	60000	-
DRIVER	DESCRIÇÃO		PROTOCOLO CONTROLE	
	integrado ao corpo da luminária		ON-OFF	
	TENSÃO DE REDE			QUANTIDADE
240V			-	

PR4
grande área,
saída e
ante-sala de
origens



	DESCRIÇÃO			QUANTIDADE
LUMINARIA	Projetor orientável com acessórios diversos e adaptador para trilho eletrificado. Corpo em alumínio usinado, acabamento em pintura eletrostática poliéster microtexturizado fosco. Óptica em PMMA.			24
	FABRICANTE	MODELO	FIXAÇÃO	
	lightsource	Nix-art	trilho eletrificado Onetrack	
	TAMANHO	IP	ACABAMENTO	ACESSORIO
	Ø65 x 226mm	40	Grafite	barndoor + portagel + honeycomb
FONTE DE LUZ	TIPO	TEMPERATURA DE COR	POTENCIA	FLUXO
	Led Integrado	3000K	12W	1240lm
	FACHO	CRI	VIDA ÚTIL	QUANTIDADE
	40°	>90	60000	-
DRIVER	DESCRIÇÃO		PROTOCOLO CONTROLE	
	integrado ao corpo da luminária		0-10 / dimmer on-board	
	TENSÃO DE REDE			QUANTIDADE
240V			-	

PR6
circulações,
comunicação
visual e
sinalizações
(plaquinhas
menores)

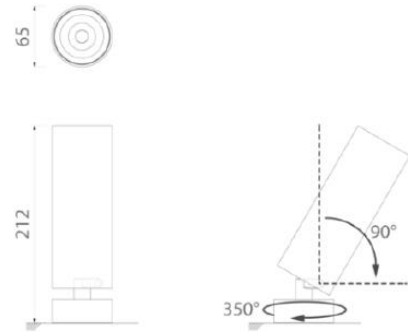
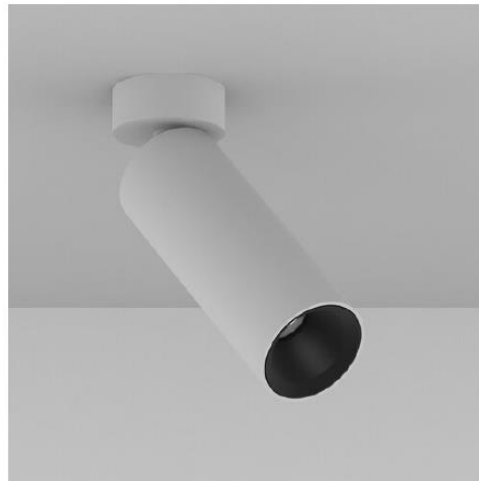


imagem ilustrativa - não corresponde ao produto final

	DESCRIÇÃO			QUANTIDADE
LUMINARIA	Projektor orientável com acessórios diversos. Corpo em alumínio usinado, acabamento em pintura eletrostática poliéster microtexturizado fosco. Óptica em PMMA.			76
	FABRICANTE	MODELO	FIXAÇÃO	
	lightsource	Nix-art	sobrepôr	
	TAMANHO	IP	ACABAMENTO	ACESSORIO
	Ø65 x 226mm	40	Grafite	difusor 10°, 20°, 30° + lente oval 10/60° + barndoor + portagel
FONTE DE LUZ	TIPO	TEMPERATURA DE COR	POTENCIA	FLUXO
	Led Integrado	3000K	17W	1684lm
	FACHO	CRI	VIDA ÚTIL	QUANTIDADE
	10°	>90	60000	-
DRIVER	DESCRIÇÃO		PROTOCOLO CONTROLE	
	integrado ao corpo da luminária		0-10 / dimmer on-board	
	TENSÃO DE REDE			QUANTIDADE
240V			-	

PR7
circulações,
almanaque, jogo
de corpo

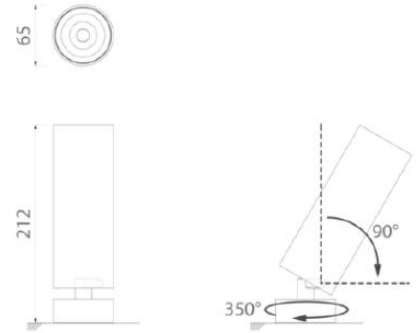
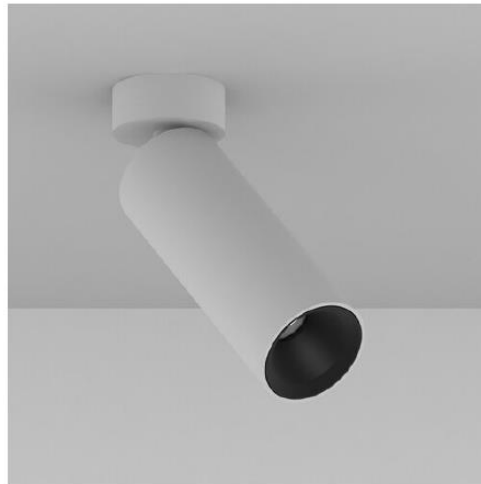
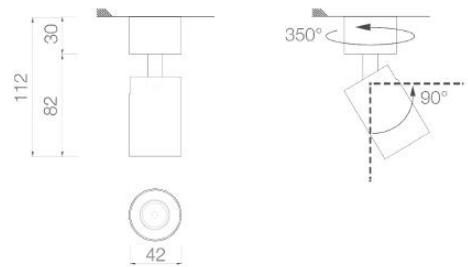


imagem ilustrativa - não corresponde ao produto final

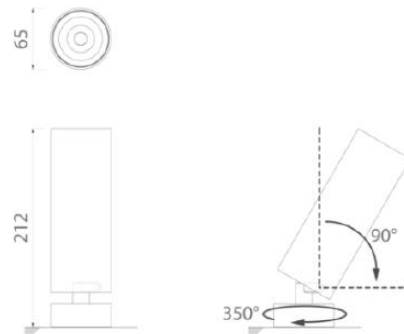
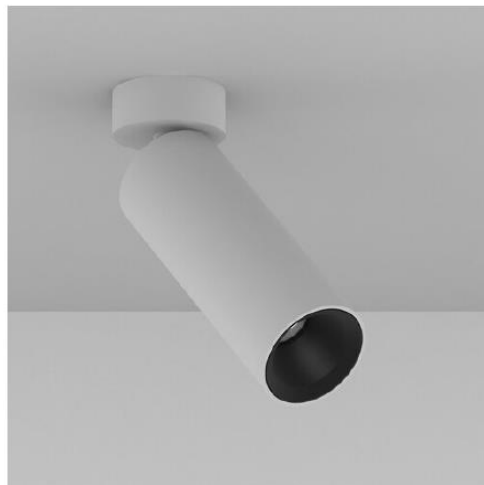
	DESCRIÇÃO			QUANTIDADE
LUMINARIA	Projeto orientável com acessórios diversos. Corpo em alumínio usinado, acabamento em pintura eletrostática poliéster microtexturizado fosco. Óptica em PMMA.			45
	FABRICANTE	MODELO	FIXAÇÃO	
	lightsource	Nix-art	sobrepôr	
	TAMANHO	IP	ACABAMENTO	ACESSORIO
	Ø65 x 226mm	40	Grafite	barndoor + portagel
FONTE DE LUZ	TIPO	TEMPERATURA DE COR	POTENCIA	FLUXO
	Led Integrado	3000K	17W	1684lm
	FACHO	CRI	VIDA ÚTIL	QUANTIDADE
	oval 30°X60°	>90	60000	-
DRIVER	DESCRIÇÃO		PROTOCOLO CONTROLE	
	integrado ao corpo da luminária		0-10 / dimmer on-board	
	TENSÃO DE REDE			QUANTIDADE
240V			-	

PR8
anjos barrocos,
sala das copas e
território da bola



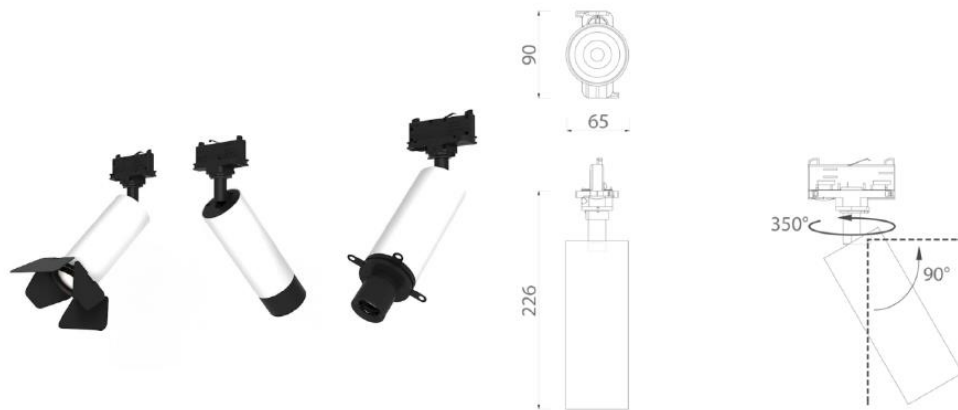
	DESCRIÇÃO			QUANTIDADE
LUMINARIA	Projetor orientável LED com canopla para fixação de sobrepor. Corpo em alumínio usinado, acabamento em pintura eletrostática poliéster microtexturizado fosco. Óptica em PMMA. Especial: confeccionar caixinha para alojamento do driver para ficar ao lado da luminária, aparente.			28
	FABRICANTE	MODELO	FIXAÇÃO	
	lightsource	NIX-S TOP especital sobrepor	sobrepor em parede ou pilar	
	TAMANHO	IP	ACABAMENTO	ACESSORIO
	H104 x Ø42mm	20	grafite	kit para instalação
FONTE DE LUZ	TIPO	TEMPERATURA DE COR	POTENCIA	FLUXO
	Módulo LED integrado	3000k	4W	~500lm
	FACHO	CRI	VIDA ÚTIL	QUANTIDADE
	51°	>80	50000h	-
DRIVER	DESCRIÇÃO		PROTOCOLO CONTROLE	
	driver remoto - alojado em caxinha especial ao lado da luminária		ON-OFF	
	TENSÃO DE REDE			QUANTIDADE
	240V			-

PR10
anjos barrocos e
território da bola



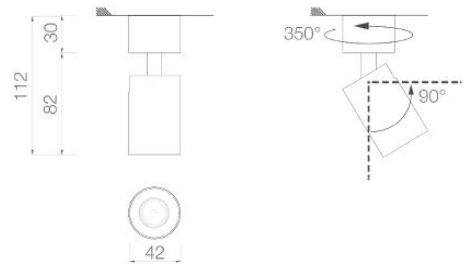
	DESCRIÇÃO			QUANTIDADE
LUMINARIA	Projektor orientável com acessórios diversos. Corpo em alumínio usinado, acabamento em pintura eletrostática poliéster microtexturizado fosco. Óptica em PMMA.			4
	FABRICANTE	MODELO	FIXAÇÃO	
	lightsource	Nix-art	sobrepor	
	TAMANHO	IP	ACABAMENTO	ACESSORIO
	Ø65 x 226mm	40	Grafite	difusor 10° + barndoor + portagel
FONTE DE LUZ	TIPO	TEMPERATURA DE COR	POTENCIA	FLUXO
	Led Integrado	3000K	17W	1684lm
	FACHO	CRI	VIDA ÚTIL	QUANTIDADE
	23°	>90	60000	-
DRIVER	DESCRIÇÃO		PROTOCOLO CONTROLE	
	integrado ao corpo da luminária		0-10 / dimmer on-board	
	TENSÃO DE REDE			QUANTIDADE
240V			-	

PR15
grande área e saída



	DESCRIÇÃO			QUANTIDADE
LUMINARIA	Projetor orientável com acessórios diversos e adaptador para trilho eletrificado. Corpo em alumínio usinado, acabamento em pintura eletrostática poliéster microtexturizado fosco. Óptica em PMMA.			16
	FABRICANTE	MODELO	FIXAÇÃO	
	lightsource	Nix-art	trilho eletrificado Onetrack	
	TAMANHO	IP	ACABAMENTO	ACESSORIO
	Ø65 x 226mm	40	Grafite	barndoor + portagel + honeycomb
FONTE DE LUZ	TIPO	TEMPERATURA DE COR	POTENCIA	FLUXO
	Led Integrado	3000K	24W	3593lm
	FACHO	CRI	VIDA ÚTIL	QUANTIDADE
	20°	>90	60000	-
DRIVER	DESCRIÇÃO		PROTOCOLO CONTROLE	
	integrado ao corpo da luminária		ON-OFF	
	TENSÃO DE REDE			QUANTIDADE
	240V			-

PR16
rádios



	DESCRIÇÃO			QUANTIDADE
LUMINARIA	Projetor orientável LED com canopla para fixação de sobrepor. Corpo em alumínio usinado, acabamento em pintura eletrostática poliéster microtexturizado fosco. Óptica em PMMA.			9
	FABRICANTE	MODELO	FIXAÇÃO	
	lightsource	NIX-S TOP especial sobrepor	sobrepor em parede ou pilar	
	TAMANHO	IP	ACABAMENTO	ACESSORIO
	H104 x Ø42mm	20	grafite	kit para instalação
FONTE DE LUZ	TIPO	TEMPERATURA DE COR	POTENCIA	FLUXO
	Módulo LED integrado	3000k	4W	~500lm
	FACHO	CRI	VIDA ÚTIL	QUANTIDADE
	oval 30 x 60°	>80	50000h	-
DRIVER	DESCRIÇÃO		PROTOCOLO CONTROLE	
	driver remoto instalado atras da expografia		ON-OFF	
	TENSÃO DE REDE			QUANTIDADE
	240V			-

	TERMO DE REFERÊNCIA	
---	----------------------------	---

Os modelos e fabricantes indicados neste Termo de Referência são referenciais técnicos e de design, sendo possível a substituição por produtos com o mesmo desempenho lumínico e que atendam ao design proposto para o projeto de luminotécnica, conforme avaliação a ser realizada pelo Comitê Executivo do Projeto.

Os equipamentos de iluminação devem atender a todos os requisitos das normas técnicas brasileiras e legislação pertinente. As luminárias devem abranger todos os itens de segurança e desempenho, conforme ensaios e parâmetros definidos pelas normas técnicas.

3. DO ENVIO, FORMA E ANÁLISE DAS PROPOSTAS:

Em razão da impossibilidade de realização de sessão de abertura de envelopes das propostas de preços, a Diretoria Executiva comunica que a presente contratação será realizada de forma exclusivamente remota. Desse modo as propostas deverão ser enviadas para os e-mails: compras@idbr.org.br e vilma.campos@idbr.org.br até às 18h do dia 20/12/2023

A proposta comercial deverá estar endereçada ao IDBrasil, Cultura, Educação e Esporte CNPJ 10.233.223/0001-52 e deverá apresentar:

- **Proposta comercial** com o preço para aquisição de cada item, com preço unitário e valor total, incluindo material, impostos e transporte, bem como as condições de fornecimento do produto, principalmente a garantia dos produtos e serviços pós-venda.

 <p>idbrasil Organização Social de Cultura</p>	<p>TERMO DE REFERÊNCIA</p>	 <p>MUSEU DO FUTEBOL</p>
---	-----------------------------------	---

- **Caderno técnico** contendo todas as características de desempenho e especificações técnicas dos produtos da proposta comercial.
- **Formulário de cadastro** conforme modelo disponível no link <http://www.idbr.org.br/formularios/>.

O IDBrasil submeterá a documentação encaminhada à análise do Comitê Executivo do Projeto, que deverá conferir se os produtos da proposta atendem aos requisitos técnicos exigidos.

Após essa análise, caso os produtos atendam aos parâmetros técnicos, será solicitada a apresentação de amostras das luminárias para avaliação do(s) equipamento(s), podendo também ser realizados testes de eficiência da iluminação no local. O Comitê Executivo do Projeto deverá atribuir notas de 0 a 5 aos produtos de acordo com os seguintes requisitos:

- Design da luminária – nota de 0 a 5;
- Características técnicas superiores ao exigido e relevantes para o projeto de luminotécnica, garantia do fabricante e atendimento pós-venda, com avaliação a ser realizada a partir das informações apresentadas na proposta comercial, caderno técnico e análise da amostra – nota de 0 a 5.

A proposta a ser contratada será a que apresentar a maior pontuação, seguindo o seguinte critério:

$$P = (PP \times 7) + (PC \times 3) / 10$$

onde:

P = pontuação final das propostas

	TERMO DE REFERÊNCIA	
---	----------------------------	---

PP = pontuação da avaliação dos protótipos

PC = pontuação da proposta comercial, com cálculo seguindo o seguinte critério:

$$PC = (V \text{ min} / V \text{ prop}) \times 10$$

onde:

PC = pontuação da proposta comercial

V min = menor valor global das propostas comerciais recebidas, considerando todos os itens do lote (R\$)

V prop = valor global da proposta do proponente, considerando todos os itens do lote (R\$)

Serão consideradas apenas duas casas decimais no resultado obtido pela divisão (Vmin /Vprop), desprezando-se as demais.

Após a avaliação, todos os produtos serão devolvidos aos proponentes, não implicando em nenhuma remuneração para essa avaliação.

4. A Empresa vencedora do processo de contratação deverá apresentar a seguinte documentação antes da assinatura do contrato:

- Comprovante de Inscrição Estadual;
- Comprovante de Inscrição Municipal;
- Certidões negativas de protestos;
- Certidões negativas do INSS e FGTS;
- Certidão negativa da Receita Federal;
- Certidão Negativa da Receita Estadual (ICMS) no estado da matriz de sua empresa e nos estados envolvidos nesta cotação;

	TERMO DE REFERÊNCIA	
---	----------------------------	---

- Certidão Negativa de Dívidas com o Município;
- Estatuto ou contrato social consolidado, ou envio das últimas alterações;
- Cópia do RG e CPF dos sócios e procuradores;
- Cópia da procuração das pessoas autorizadas para representar a empresa na negociação comercial;
- Cópia Cartão CNPJ
 - Outros Documentos solicitado na convocatória.

5. DAS OBRIGAÇÕES DA CONTRATADA

5.1 A **CONTRATADA** deverá fornecer os equipamentos de iluminação em até 30 dias após a assinatura do contrato. Todos os custos deverão estar inclusos na proposta comercial, sem nenhuma incidência de custos adicionais, frete, garantia extra, taxas ou qualquer outra despesa não declarada na proposta comercial.

5.2. Os produtos deverão ter garantia mínima de um ano. Caso o produto apresente defeitos de fabricação, deverá ser realizada a troca do produto no prazo de até 3 dias, com todas as despesas de transporte de responsabilidade da **CONTRATADA**.

5.3. A **CONTRATADA** será responsável por todas as despesas referente a seus empregados e/ou contratados, tais como, mas não limitadas a: salários, adicionais devidos, férias, décimo terceiro, seguro de acidentes de trabalho, contribuições ou encargos devidos à previdência social, ao FGTS, ao PIS, bem como quaisquer outros encargos de natureza trabalhista, previdenciária ou tributária, não tendo a **CONTRATANTE** qualquer responsabilidade neste sentido;

	TERMO DE REFERÊNCIA	 MUSEU DO FUTEBOL
---	----------------------------	---

5.4. A CONTRATADA será responsável pelo custeio de todos os tributos, taxas, contribuições fiscais, parafiscais, previdenciárias, trabalhistas, e de indenizações relativas a acidentes de trabalho que incidam ou venham a incidir sobre a prestação de serviços a ser realizada.

6. DAS OBRIGAÇÕES DA CONTRATANTE

6.1. Efetuar os pagamentos nas condições e preços pactuados no contrato a ser assinado após o recebimento e conferência dos produtos entregues e nas datas estipuladas no item 7 abaixo.

6.2. Rejeitar, no todo ou em parte, os serviços executados em desacordo com as exigências deste Termo de Referência e do contrato.

7. DO PAGAMENTO

O proponente, ao apresentar a sua proposta comercial, estará ciente dos prazos de pagamentos estabelecidos pelo Núcleo Administrativo Financeiro e de que não haverá pagamentos antecipados ou fora do prazo pactuado.

A emissão da Nota Fiscal somente será realizada após a conferência dos produtos e autorização de emissão pelo Comitê Executivo do Projeto. Os pagamentos das Notas Fiscais serão efetuados apenas nos dias 15 e 25, conforme o cronograma abaixo:

1. Para Notas Fiscais emitidas e enviadas para o e-mail financeiro@museudofutebol.org.br entre os dias 01 e 15, o pagamento será efetuado no dia 25 do mesmo mês.

 <p>idbrasil Organização Social de Cultura</p>	TERMO DE REFERÊNCIA	 <p>MUSEU DO FUTEBOL</p>
---	----------------------------	---

2. Para Notas Fiscais emitidas e enviadas para o e-mail financeiro@museudofutebol.org.br entre os dias 16 e 26, o pagamento será efetuado no dia 10 do mês seguinte.
3. A Nota Fiscal da respectiva cobrança deverá ser emitida de acordo com o CNAE do serviço realizado
4. As notas fiscais devem ser emitidas e enviadas para o e-mail financeiro@museudofutebol.org.br dentro do mês de competência da prestação de serviços, sob pena de não serem aceitas fora do prazo aqui estabelecido.
5. O IDBRASIL recebe notas fiscais emitidas entre os dias 01 e 26 do mês da prestação dos serviços.
6. Notas fiscais emitidas entre os dias 27 e 30/31 não serão aceitas e, deverão ser canceladas pelo contratado.
7. Os pagamentos se darão exclusivamente por boleto bancário, com o CNPJ em nome da empresa CONTRATADA, o IDBrasil não realiza pagamento de *factoring* ou com CNPJ diferente da Razão Social da empresa CONTRATADA.

8. DAS CONDIÇÕES GERAIS

- 8.1.** A contratação deste serviço não estabelece qualquer forma de associação ou relação entre a CONTRATANTE e a CONTRATADA, especialmente as de natureza previdenciária, trabalhista e societária.
- 8.2.** O contrato determina que todas as relações entre a CONTRATANTE e a CONTRATADA são de natureza meramente civil.

	TERMO DE REFERÊNCIA	
---	----------------------------	---

8.3. Poderá participar deste processo de seleção toda e qualquer sociedade empresária do ramo, conforme CNAE (Classificação Nacional de Atividades Econômicas) que atenda às exigências mínimas contidas no presente Termo de Referência.

Eventuais dúvidas deverão ser esclarecidas por escrito através dos endereços de e-mails: vilma.campos@idbr.org.br e compras@idbr.org.br.

O proponente, ao apresentar a sua proposta comercial, declara estar ciente e manifesta sua concordância com o fato de que a CONTRATANTE, na qualidade de Organização Social qualificada perante a Secretaria da Cultura, Economia e Indústria Criativas do Estado de São Paulo, para fins de atendimento do Decreto Estadual nº 64.056/2018 e demais determinações dos órgãos públicos, disponibilizará em seu sítio eletrônico a relação dos prestadores de serviços por ela contratados, com indicação do tipo de serviço, vigência e valor do ajuste, a ser disponibilizada com a prestação de contas de cada exercício, salvo nos casos em que houver cláusula de confidencialidade previamente aprovada, ressalvando a publicação, quando as informações serão cujas informações serão apresentadas somente ao órgão contratante e aos órgãos de controle.

O IDBRASIL SE RESERVA O DIREITO DE SELECIONAR OS PARTICIPANTES, CONTRATAR PARCIALMENTE OS ITENS DESTE TR, DE ACORDO COM A DISPONIBILIDADE FINANCEIRA, CANCELAR OU SUSPENDER ESTE PROCESSO SELETIVO.